

BEAUTY BASKET FLORA 3075 3080 3085

SCHEMA IDRAULICO

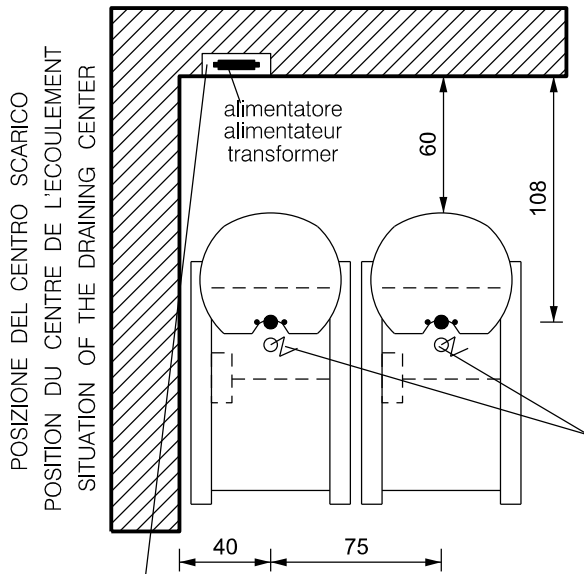
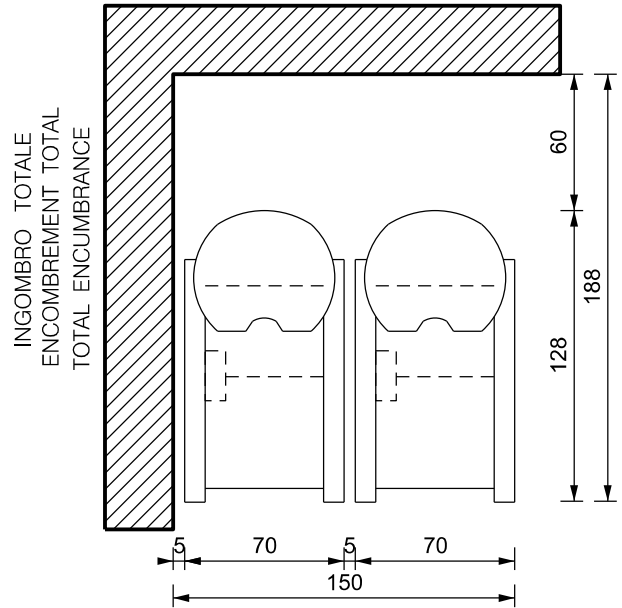
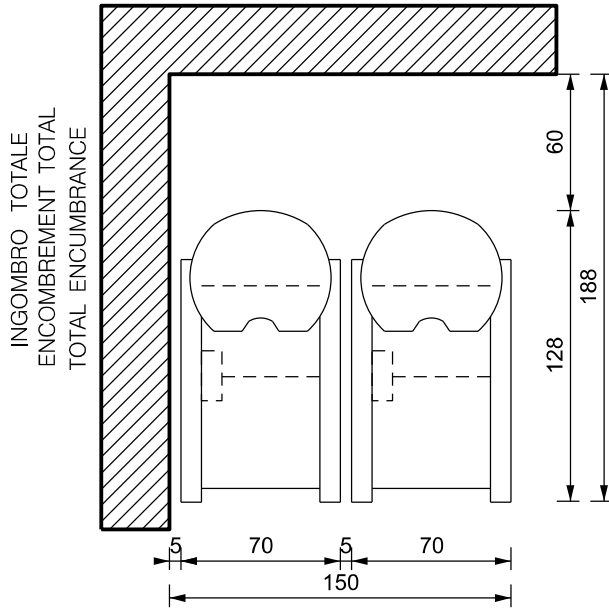
SCHEMA HYDRAULIQUE

HYDRAULIC PLAN

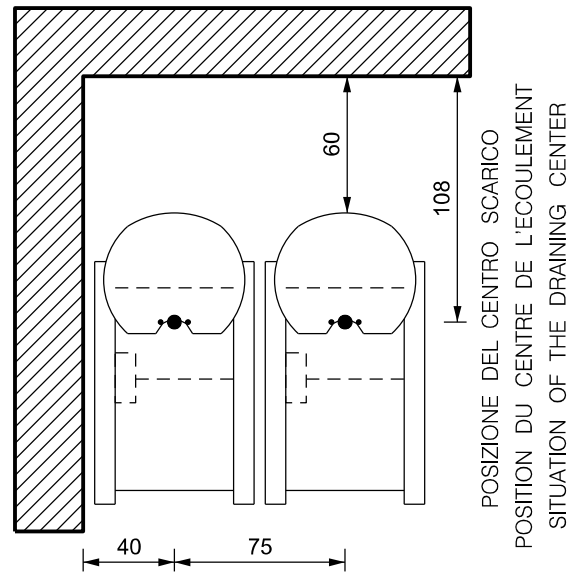
HYDRAULISCHE PLAN

3080 3085

3075



uscita fili provenienti dall'alimentatore
sortie du fil qui viennent du alimentateur
exit of cables coming from transformer

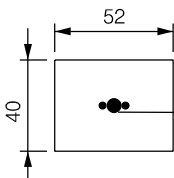


scatola per 2 alimentatori
misura 16x8x4 cadauno
prevedere prese per alimentarli

boite pour 2 alimentateurs
mesure 16x8x4 chaque un
prevoir prises pour l'alimenter

box for 2 transformer
dimension 16x8x4 each one
provide 2 sockets for the trasformer

SPAZIO UTILE
ESPACE UTILE
WORK SPACE



SCARICO MM 50
ECOULEMENT MM50
DRAINING MM50

